

## NESTE GENERASJON SENSOR PANEL ARMATUR



- Panel takarmatur 600x600 for innfelling i T-profil med integrert sensor
- Meget effektiv sensor takarmatur
- Armaturens mål er 595x595x10mm
- Leveres med 1-10V driver
- 3000k
- Diverse tilbehør kan leveres.
- Sensor med mulighet for å justere lysstyrke, tid og følsomhet
- Plug & play master slave funksjon



## TEKNISK INFO

Lyskilde	LED	Levetid	50 000 timer
Total effektbruk	39W	MacAdam step:	3
Spenning	220-240V	Optikk	Mikroprismatisk
Driver	1-10V	Tilkobling	Eurokontakt eller Wago plugg
IP-klasse	IP40	Lumen/Watt	112
Lyskildetilbakegang	L70 B50	Lumen fra armatur	4368
Fargegjengivelse	Ra80	LxBxH (mm)	595 x 595 x 10
Belastningstabell	10A C = 19/ 16A C = 30		

## PRODUKTSORTIMENT

Artikkelnr	Beskrivelse	Lagerstatus
DO-DWUGR606039SEN30K	JH-R600 G2 4400 1-10V PIR SENSOR STANDALONE MP 830	A
DO-DWUGR606039SENM	JH-R600 G2 4400 1-10V PIR SENSOR MASTER MP 830	A
DO-DWUGR606SLAVE	JH-R600 G2 4400 1-10V SLAVE MP 830 1,5m + 0,5m Wago 3p	A
DO-DWUGR606039-REMCO	JH G2 SENSOR REMOTE CONTROLLER	A

## PRAT MED OSS



406 02 933



post@luxia.no



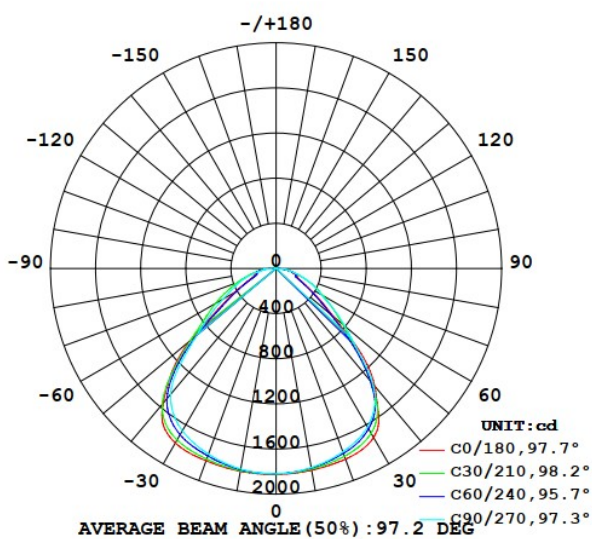
Terminalen 7, 3414 Lierstranda

## NESTE GENERASJON SENSOR PANEL ARMATUR



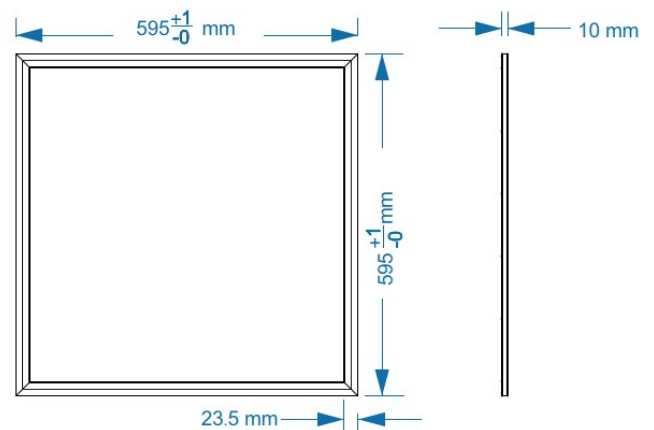
Fjell skole, Drammen

### POLARDIAGRAM



### MÅLSKISSE

595x595



### PRAT MED OSS



406 02 933



post@luxia.no



Terminalen 7, 3414 Lierstranda